

## Instructivo de instalación en SECO

### LEGALES

Este y todos los productos fabricados por Nexo SA son testeados y no poseen fallas de fabricación ni de sus materiales. En caso de que se presenten fallas en los productos, Nexo SA optará por reparar el/los productos sin cargo para el comprador o el reemplazo total o parcial, según corresponda, sin cargo. Nexo SA no se hará cargo de costos de instalación, mano de obra, transporte, o de ningún otro costo que se relacione directa o indirectamente con el producto.

Solo podrá solicitarse Asistencia Técnica a Nexo SA en caso de que el/los productos hayan sido instalados, estibados, protegidos y transportados según las instrucciones del presente manual.

Nexo SA no cubrirá el/los productos que hayan sido dañados por mala manipulación o inapropiada instalación; causas naturales de cualquier índole como agua o fuego, o cualquier causa producida por terceros, por el comprador o poseedor del/los productos y/o cualquier otra causa que fuere no imputable a Nexo SA.

La Asistencia Técnica debe necesariamente realizarse en el comercio donde se adquirió el producto y debe hacerse POR ESCRITO dentro de los 3 meses desde la fecha de la emisión de la factura, acompañado por una copia de la misma.

Nexo SA se reserva el derecho de inspeccionar el producto en el lugar donde se encuentre por personal calificado.

**Importante:** Conservar la Etiqueta del producto, ya que en caso de necesitar asistencia técnica se le solicitara el número de trazabilidad Fig. 1.

### TRASLADO Y ESTIBADO

Tanto el traslado como el estibado del producto debe realizarse en posición vertical o levemente inclinado sobre un piso nivelado.

**Importante:** Para preservar la integridad de la abertura, tener la precaución de no golpearla ni apoyarla sobre puntos salientes del piso tanto antes como después de ser desembalado Fig. 2.

El embalaje de fábrica solo debe retirarse al momento de realizar la instalación de la puerta.



### RECOMENDACIONES PARA UNA EXITOSA INSTALACIÓN

Le recomendamos leer atentamente estas instrucciones de instalación para el mejor aprovechamiento y funcionalidad de su abertura. Para su tranquilidad y para lograr la máxima vida útil de esta abertura es muy importante que sea colocada por personal calificado y/o con experiencia en colocación de este tipo de aberturas.

La empresa no garantiza el funcionamiento si el cliente no sigue estas instrucciones o si existiese negligencia del personal que coloca la misma.

### TENER EN CUENTA

(\*) El instructivo aplica para Puerta, Puerta y Media, Puerta Doble, Puerta Residencial y Portada, en sus presentaciones Deluxe, Deluxe Style, Deluxe Wood y Premium+.

Es necesario retirar todos los elementos externos que sujetan la puerta para su instalación. Se debe evitar dañar la abertura en los desplazamientos y al utilizar herramientas, tirantes, etc.

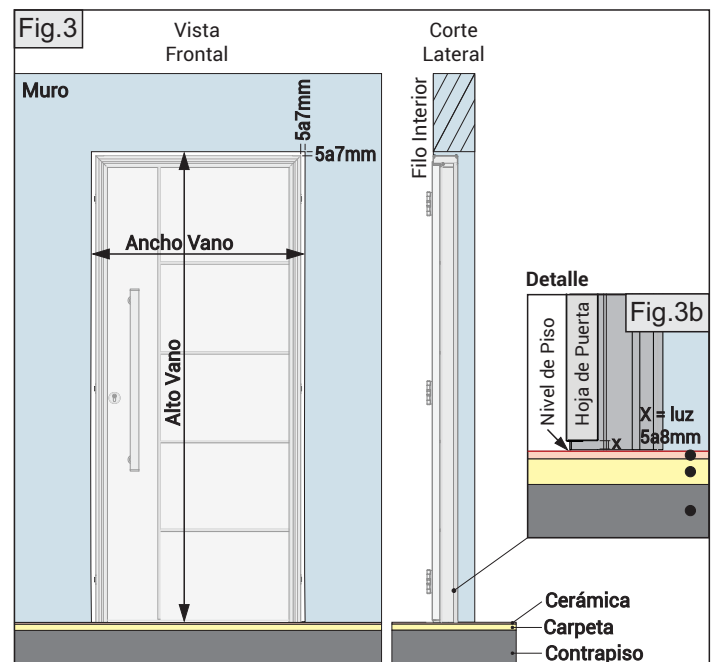
### ADQUIRIR MATERIALES PARA LA INSTALACIÓN

- 12 Tornillos reforzados Philips Bugle Flat 10x4".
- 12 Tarugos de 8".
- 10 Tapas Plásticas de terminación para tornillos Philips.
- 1 Aerosol de espuma de poliuretano expandido 750ml (la cantidad necesaria puede variar según las condiciones climáticas).

### VERIFICACIÓN DEL ESPACIO

Verificar minuciosamente que el lugar destinado a colocación de la abertura sea suficiente.

El ancho del vano en la pared debe ser mayor que el ancho exterior de la puerta, de manera que queden alrededor de 5 a 7mm a cada lado. De la misma forma que en los laterales, entre el cabezal de la puerta y el vano en su parte superior deberán quedar aproximadamente 5 a 7mm Fig. 3.



### PREINSTALACIÓN

Antes de comenzar la instalación debemos:

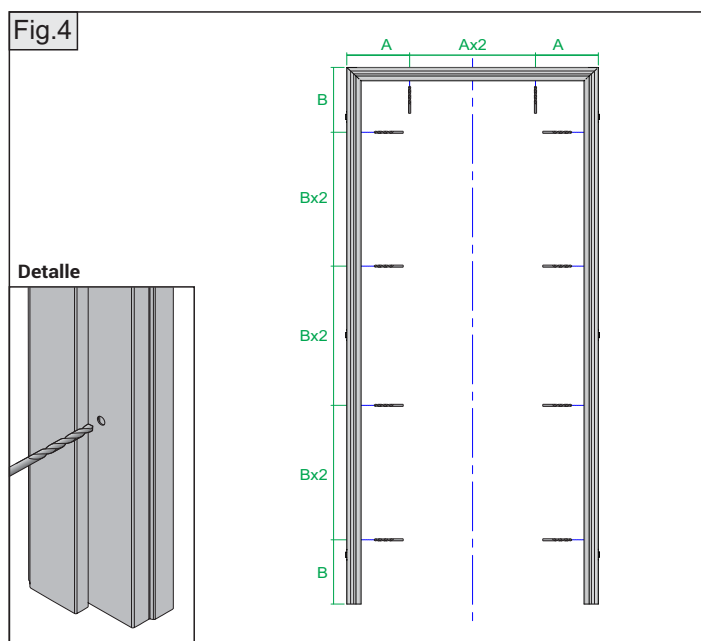
- Abrir la hoja y realizar las perforaciones para la fijación, las mismas deben realizarse en los 3 lados del marco (en el espacio que queda cubierto al cerrar la puerta) cumpliendo la distribución indicada con mecha diámetro 9mm. Fig. 4.

- Retirar la rienda/varilla inferior que esta unida a las jambas/parantes antes de comenzar la instalación cuando se encuentre unida por soldadura. En el caso de estar fijada por tornillos en el frente de la abertura puede retirarse luego del rellenado de cemento del Punto 5, previo al secado.

- Para mejorar las prestaciones de protección a la corrosión, sugerimos pintar el filo inferior del marco, las partes donde se retiro la varilla y los primeros 10cm del lado interior de las jambas del marco con pintura asfáltica.

- Proteja el frente y dorso del marco con cinta de enmascarar ancha todo el perímetro y embolse la hoja. Esto evitará rayaduras indeseables durante la colocación y que se adhiera el poliuretano al marco en la fijación del mismo.

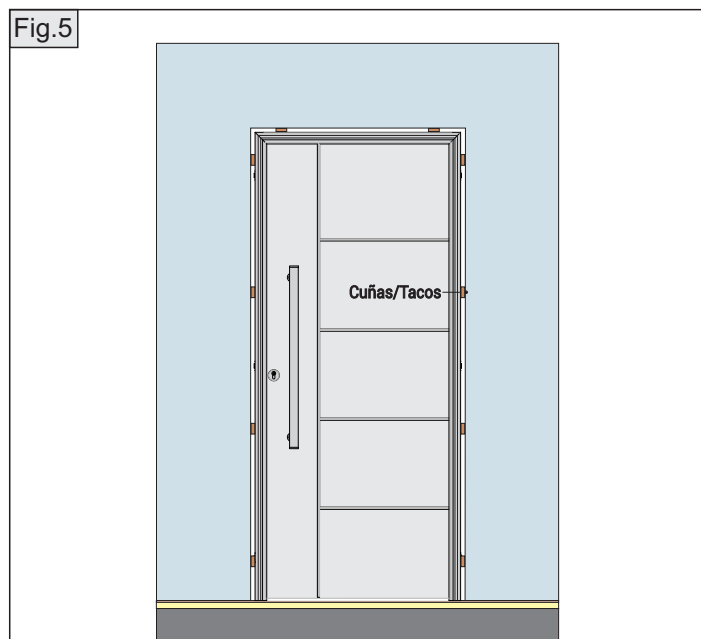
**Nota:** La instalación debe realizarse sin retirar la hoja del Marco.



## INSTALACIÓN

1- Presente la abertura dentro del vano, el marco debe quedar apoyado en su parte inferior y en la pared al filo interior del muro. Fije la abertura con ayuda de calzos, cuñas o espaciadores.

2- Poner a plomo el marco, controlando con plomada las jambas, con nivel el dintel y controlar la escuadra. Debe controlarse además la separación entre las jambas del marco de manera que se mantenga la misma en toda la altura. Cuando esté correctamente nivelado coloque calzadores de madera en los laterales para evitar el movimiento durante la fijación Fig.5.



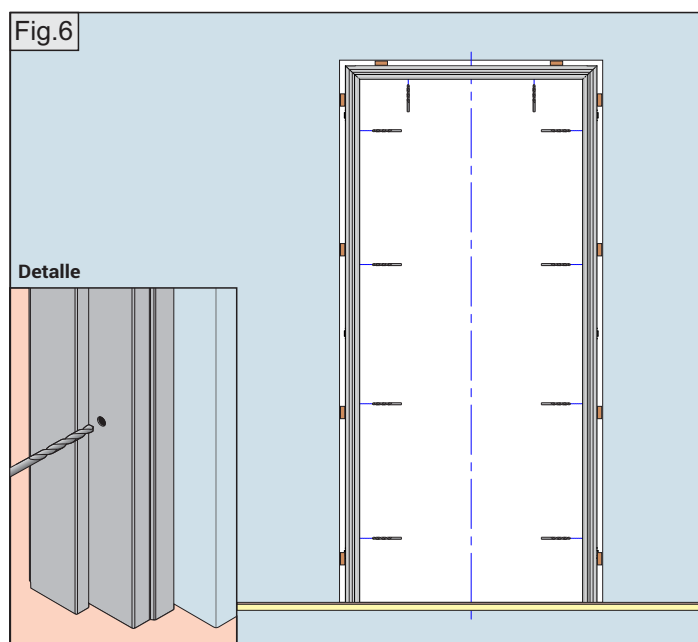
**Importante:** Compruebe cierres y cerradura, controle la separación de la hoja de puerta respecto del nivel de piso. Prever que esta distancia sea aproximadamente entre 5 a 8mm Fig.3b, ya que de no respetarse la hoja quedara muy elevada o rozando el piso sin posibilidad de corrección.

**Atención:** Estas condiciones son fundamentales para garantizar el correcto funcionamiento de la puerta.

**Nota:** Si desea mejorar el anclaje puede colocar tacos de madera en el espacio vacío del marco por donde realizo las perforaciones. De esta forma minimizara la deformacion del marco al ajustarlo.

3- Realizar los agujeros en el tabique/muro con mecha diámetro 8mm para colocar los tarugos a través de las perforaciones que realizamos previamente en el marco Fig.6.

Tome los tarugos y enrosque dos/tres vueltas los tornillos en los mismos, insérteles a través las perforaciones previamente realizadas y con la ayuda de un martillo golpee la cabeza del tornillo hasta que el tarugo se introduzca por completo en el tabique/muro.



**Nota:** Antes de la fijación con tornillos controle nuevamente, el plomo del marco, el nivel, la escuadra, la separación entre las jambas del marco de manera que se mantenga la misma en toda la altura. Para preservar las luces de fabrica entre la hoja y el marco.

4- Proceda a ajustar los tornillos hasta que queden apoyados en el marco y realice un ajuste leve (si ajusta demasiado deformará el marco o lo sacara de la posición previamente lograda).

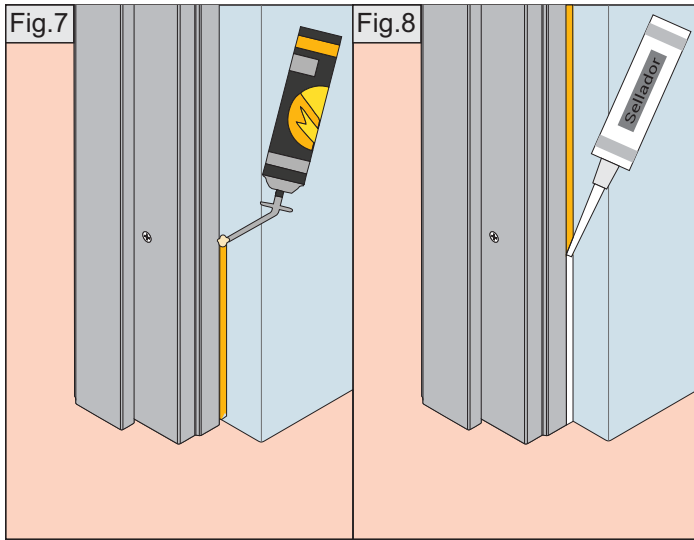
5- Humedezca con agua el espacio entre el vano y el marco, con la ayuda de un pulverizador.

6- Aplicar la espuma de poliuretano todo el perímetro del marco por medio de la ranura entre este y el vano. Fig.7.

El tiempo mínimo de espera para el curado es de 3hs.

**Nota:** Es normal que mientras la espuma se expanda el marco pueda elevar su temperatura.

7- Recorte el excedente de Poliuretano y retire la cinta de enmascarar del marco  
Proceda a sellar la junta exterior e interior con silicona Neutra o con un sellador equivalente. Fig.8.



#### MANTENIMIENTO:

-Lubricación de la cerradura y las bisagras: Es importante aplicar lubricante en la cerradura y las bisagras para asegurar un funcionamiento suave y prevenir el desgaste prematuro.

#### LIMPIEZA

Para limpiar la puerta, es recomendable utilizar detergentes neutros diluidos en agua y un paño suave. Después de limpiar, enjuagar con cuidado y secar la superficie. Es importante evitar el uso de productos con sustancias abrasivas en todo momento.

Es fundamental evitar el uso de solventes como tolueno, acetona, acetato de etilo, o similares. Ya que estas sustancias pueden dañar severamente el acabado de la puerta.

#### CONDICIONES DEL ENTORNO

Nexo recomienda que sus puertas no se encuentren directamente expuestas a la acción del sol y lluvia.

Para maximizar la vida útil de su puerta deberá tener un alero u otro tipo de protección de al menos 1,3m Fig.9. Prestando atención a la orientación de la misma.

