

Instructivo de instalación en HÚMEDO

LEGALES

Este y todos los productos fabricados por Nexo SA son testeados y no poseen fallas de fabricación ni de sus materiales. En caso de que se presenten fallas en los productos, Nexo SA optará por reparar el/los productos sin cargo para el comprador o el reemplazo total o parcial, según corresponda, sin cargo. Nexo SA no se hará cargo de costos de instalación, mano de obra, transporte, o de ningún otro costo que se relacione directa o indirectamente con el producto.

Solo podrá solicitarse Asistencia Técnica a Nexo SA en caso de que el/los productos hayan sido instalados, estibados, protegidos y transportados según las instrucciones del presente manual.

Nexo SA no cubrirá el/los productos que hayan sido dañados por mala manipulación o inapropiada instalación; causas naturales de cualquier índole como agua o fuego, o cualquier causa producida por terceros, por el comprador o poseedor del/los productos y/o cualquier otra causa que fuere no imputable a Nexo SA.

La Asistencia Técnica debe necesariamente realizarse en el comercio donde se adquirió el producto y debe hacerse POR ESCRITO dentro de los 3 meses desde la fecha de la emisión de la factura, acompañado por una copia de la misma.

Nexo SA se reserva el derecho de inspeccionar el producto en el lugar donde se encuentre por personal calificado.

Importante: Conservar la Etiqueta del producto, ya que en caso de necesitar asistencia técnica se le solicitara el número de trazabilidad Fig. 1.

TRASLADO Y ESTIBADO

Tanto el traslado como el estibado del producto debe realizarse en posición vertical o levemente inclinado sobre un piso nivelado.

Importante: Para preservar la rectitud del umbral, tener la precaución de no golpearlo ni apoyar el producto sobre puntos salientes del piso tanto antes como después de ser desembalado Fig. 2.

El embalaje de fábrica solo debe retirarse al momento de realizar la instalación de la puerta.



RECOMENDACIONES PARA UNA EXITOSA INSTALACIÓN

Le recomendamos leer atentamente estas instrucciones de instalación para el mejor aprovechamiento y funcionalidad de su abertura. Para su tranquilidad y para lograr la máxima vida útil de esta abertura es muy importante que sea colocada por personal calificado y/o con experiencia en colocación de este tipo de aberturas.

La empresa no garantiza el funcionamiento si el cliente no sigue estas instrucciones o si existiese negligencia del personal que coloca la misma.

TENER EN CUENTA

Es necesario retirar todos los elementos externos que sujetan la puerta para su instalación. Se debe evitar dañar la abertura en los desplazamientos y al utilizar herramientas, tirantes, etc.

Tenga en cuenta que nuestro modelo pivotante se coloca bajo nivel de pisos de porcelanato o cerámico, por ende NO DEBE RETIRARSE el umbral inferior.

El mismo debe quedar al ras de la carpeta de cemento y sobre el umbral se colocará el revestimiento elegido.

La distancia del umbral a la hoja está calculada para los revestimientos usuales en argentina. Recomendamos presentar el revestimiento elegido debajo de la puerta con el espacio asignado al pegamento para validar la correcta apertura de la puerta.

IMPORTANTE: En el caso de adquirir la abertura con Paño fijo, contemplar el ANEXO PAÑO FIJO, en el final del instructivo.

REQUISITOS PREVIOS A LA INSTALACIÓN.

Es necesario asegurar la continuidad hidrófuga del muro con la puerta mediante un sellado o amurado impermeable que se integre de forma continua con la capa hidrófuga de la construcción. La instalación de la puerta debe realizarse una vez finalizados los revoques. No debe recibir esfuerzos de la estructura

VERIFICACIÓN DEL ESPACIO

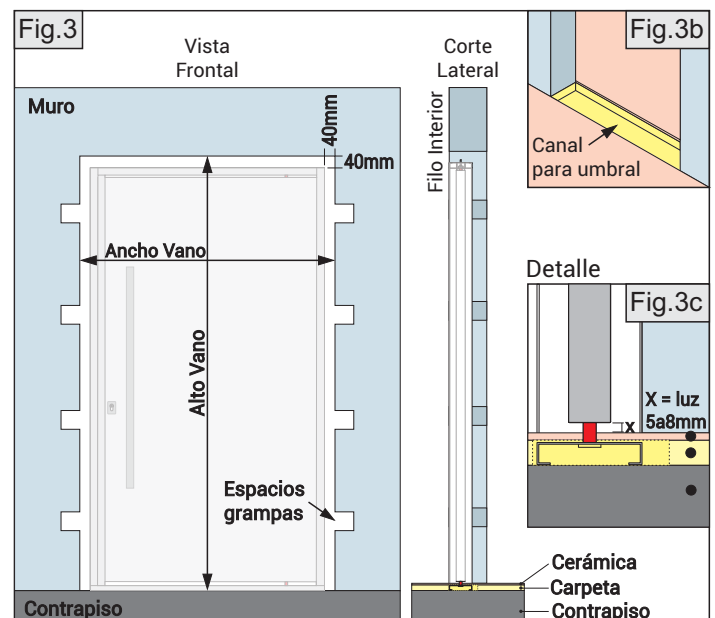
Verificar minuciosamente que el lugar destinado a colocación de la abertura sea suficiente. En el lugar donde la abertura posea las grampas de fijación es recomendable ampliar el espacio para permitir su fijación.

Nota: Para aumentar la solidez de fijación de la abertura puede adicionar una varilla de hierro en forma de gancho a las grampas.

El ancho del vano debe ser mayor que el ancho exterior de la puerta, de manera que queden alrededor de 40 mm a cada lado. De la misma forma que en los laterales, entre el cabezal de la puerta y el vano en su parte superior deberán quedar aproximadamente 40 mm Fig.3.

Nota: La altura del vano debe medirse desde la base donde apoya el umbral (Contrapiso).

Dependiendo del grado de terminación del piso es posible que se tenga que realizar un vaciado para el umbral. Fig.3b.



ADQUIRIR MATERIALES PARA LA INSTALACIÓN

- Cemento - Arena - Agua

INSTALACIÓN

Notas:

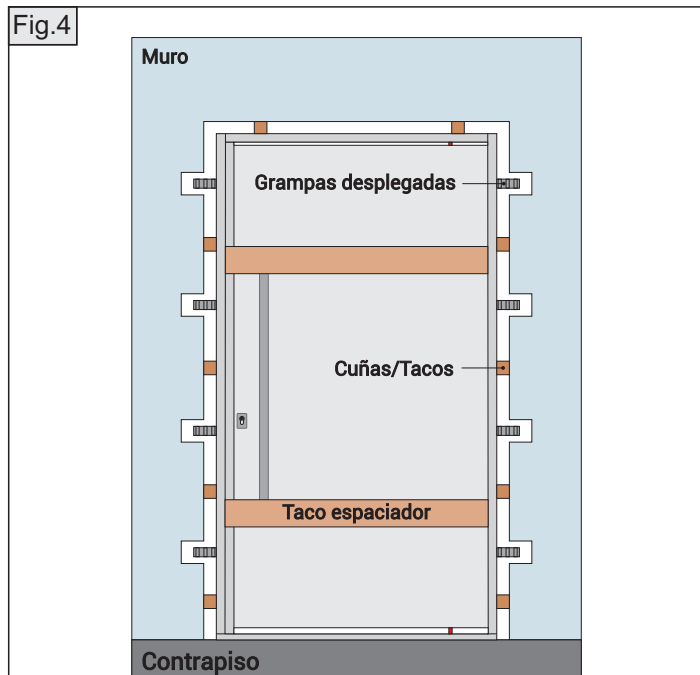
- La abertura debe quedar alineada al filo interior del muro, considerándose éste con los revoques ya terminados.
- En la primera etapa, la instalación de la puerta debe realizarse sin retirar la hoja del marco. Se retirará luego para la terminación del piso.
- Proteja los marcos con Cinta de enmascarar y embolse la hoja. Esto evitará rayaduras indeseables durante la colocación.

1- Complete con cemento el asiento del umbral, presente la abertura dentro del vano, debe quedar apoyada en su parte inferior y en la pared al filo interior del muro. Fije la abertura con ayuda de calzados, cuñas o espaciadores. Esta operación se hará con las grampas desplegadas en los respectivos vaciados.

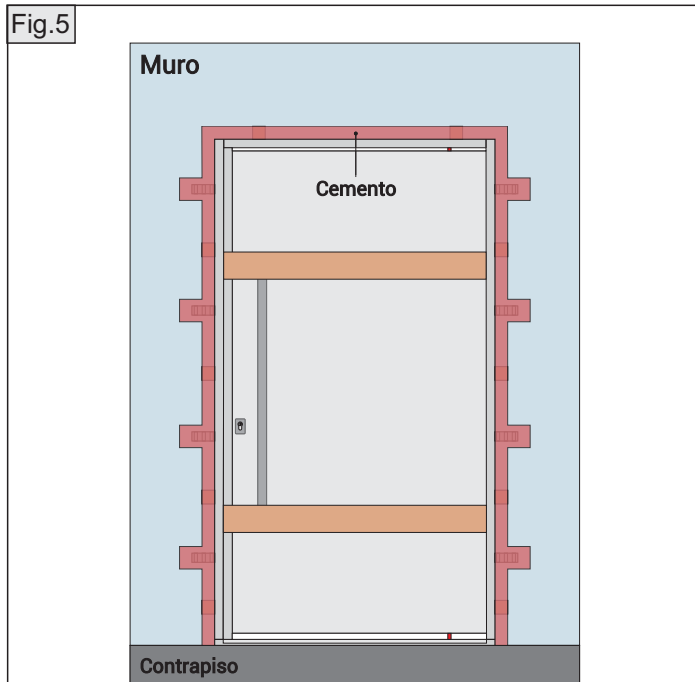
2- Colocar un suplemento entre el cabezal del bastidor de la hoja y el cabezal del marco. Esto evitará que al ser cargado el perfil del cabezal de marco ceda impidiendo el correcto cierre. Tenga la precaución que los suplementos no posean cantos vivos que puedan dañar la pintura y la felpa.

3- Colocar dos tacos espaciadores de manera horizontal del ancho interno del marco y ubicarlos entre las jambas del mismo, como se ve en la Fig.4.

4- Poner a plomo el marco, controlando con plomada las jambas, con nivel el dintel y controlar la escuadra. Debe controlarse además la separación entre jambas del marco de manera que sea la misma en toda la altura. Cuando esté correctamente nivelado coloque calzadores de madera en los laterales para evitar el movimiento durante el relleno Fig.4.
Atención: Estas condiciones son fundamentales para garantizar el correcto funcionamiento de la puerta.



5- Rellene con cemento (3 por 1) el espacio entre el marco y el muro fijando a la vez las grampas y/o anclajes. En este punto debe asegurarse el correcto llenado del interior del perfil, no deje espacios con aire. Fig.5.
No quite el separador inferior (incluido) donde descansa la hoja. Considerar que el tiempo mínimo de fraguado del material es de aproximadamente 24 hs. Aunque es recomendable dejar fraguar el cemento unos días más.

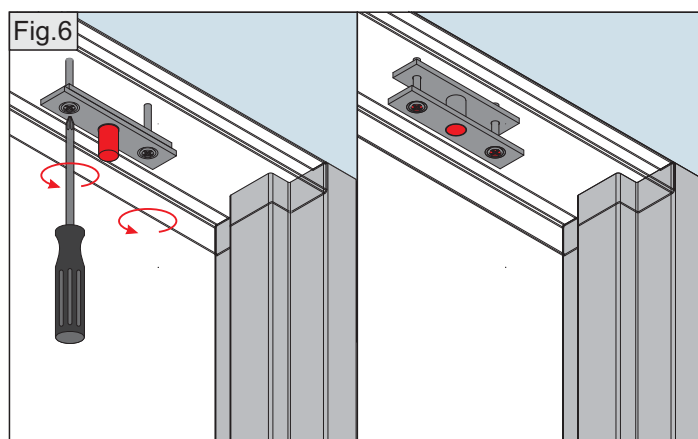


6- Trascurrido este tiempo abra la hoja o bien de ser necesario, retírela de la siguiente manera: con la hoja abierta a 90°, busque los dos tornillos ubicados a los costados del perno pivotante superior (1 de cada lado de la hoja) y con un destornillador desajústelos (gire en sentido antihorario) gradualmente los dos tornillos a la vez, hasta que el perno se levante por completo y la hoja quede suelta Fig.6. A continuación, con cuidado incline levemente la hoja, levántela y separe de a poco del eje inferior.

7- El umbral debe quedar dentro de la carpeta y sobre este colocar el revestimiento elegido, teniendo en cuenta que se debe realizar el corte en el lugar donde se encuentra el eje de pivót del umbral, dejándolo descubierto.

Importante:

La distancia entre el umbral del marco y el umbral de la hoja es de 20mm, el mismo está diseñado para ser ocupado por los espesores de Pegamento, Porcelanato y luz entre Piso y Hoja. Para el buen funcionamiento de la Puerta, controle que la suma de pegamento y porcelanato permita una luz de entre 5 a 8mm entre Piso terminado y Hoja ver Fig.3c.

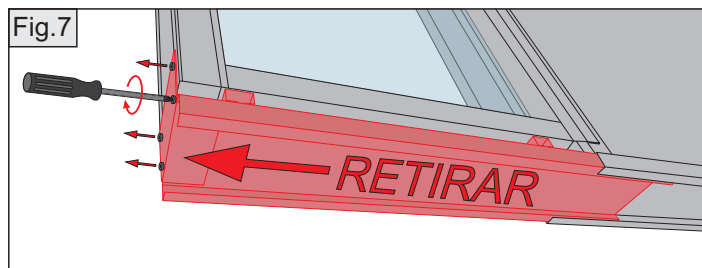


8- Terminado el trabajo de revestimiento, puede volver a instalar la hoja comenzando por insertarla en el pivót inferior, luego continuar por el superior. Para esto último, busque nuevamente los dos tornillos ubicados a los costados del perno pivotante superior (1 de cada lado de la hoja abierta a 90°) y con un destornillador ajústelos (gire en sentido horario) gradualmente los dos tornillos a la vez, hasta que hagan tope y el perno haya ingresado totalmente en el orificio de la hoja. De esta manera nos aseguramos la correcta fijación y evitamos que pueda desprenderse accidentalmente de la hoja.

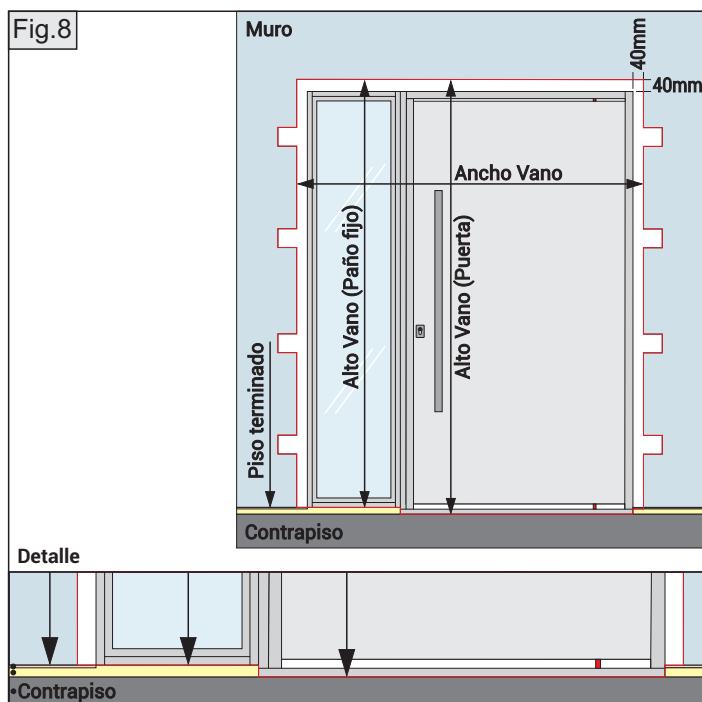
ANEXO PAÑO FIJO

PREINSTALACIÓN:

En la base del Paño Fijo encontrará una base de apoyo postiza, la cual debe retirarse para la instalación. Con ayuda de un destornillador, quitar los 4 tornillos ubicados al costado fijados a la jamba del marco, ahora el postizo está suelto y puede retirarlo desvainándolo del umbral como puede observarse en la Fig.7.



Atención: El Umbral de la puerta queda embutido en la carpeta, en cambio el umbral del paño fijo apoya sobre la carpeta en la línea de piso terminado como puede observarse en la Fig.8 y su detalle.



INSTALACIÓN:

Previo a la presentación del conjunto en el vano cargue con cemento el asiento del umbral del paño fijo. Nota: Para aumentar la resistencia mecánica y la aislación térmica del parante central, el mismo puede también rellanarse con cemento o con espuma de poliuretano, previamente a la presentación en el vano.

Teniendo en cuenta los puntos del Anexo Paño Fijo puede ahora continuar la instalación siguiendo los pasos de instalación de la puerta pivotante.

MANTENIMIENTO:

-Lubricación de la cerradura y los pivotes: Es importante aplicar lubricante en la cerradura y los pivotes para asegurar un funcionamiento suave y prevenir el desgaste prematuro. Los productos que no tengan pintura final, deberán ser pintados luego de concluida la obra y/o en un plazo no mayor a 1 año de instaladas.

LIMPIEZA

Para limpiar la puerta, es recomendable utilizar detergentes neutros diluidos en agua y un paño suave. Después de limpiar, enjuagar con cuidado y secar la superficie. Es importante evitar el uso de productos con sustancias abrasivas en todo momento.

Es fundamental evitar el uso de solventes como tolueno, acetona, acetato de etilo o similares. Ya que estas sustancias pueden dañar severamente el acabado de la puerta.

CONDICIONES DEL ENTORNO

Nexo recomienda que sus puertas no se encuentren directamente expuestas a la acción del sol y lluvia. Para maximizar la vida útil de su puerta deberá tener un alero u otro tipo de protección de al menos 1,3m Fig.9. Prestando atención a la orientación de la misma.

